

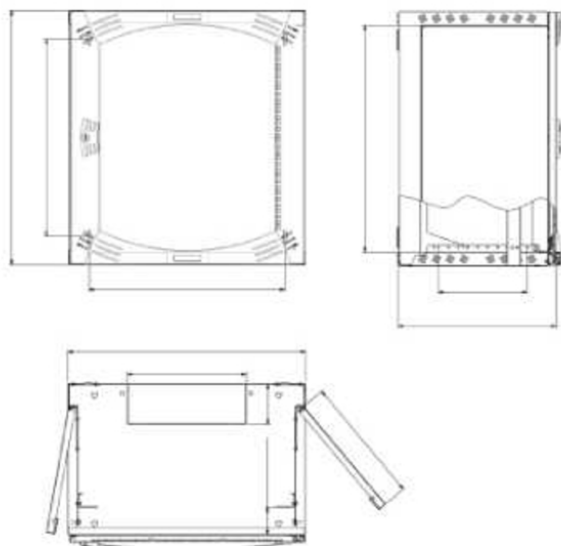
AUSCHITZKY

# SCH NSYOPB15U5F COFFRET OPB 15U

Habitat & Tertiaire > VDI tertiaire > SCHNEIDER Coffrets ACTASSI > Coffrets Actassi OPB 19" fixe vitrée > SCH NSYOPB15U5F COFFRET OPB 15U

<https://auschwitzky.fr/default-schnsyopb15u5f.html>

## Description courte



Marque : SCHNEIDER ELECTRIC

Fabricant : SCHNEIDER ELECTRIC

Référence :SCHNSYOPB15U5F

SCH NSYOPB15U5F COFFRET OPB 15U

## Description



**Code fournisseur : 19800**

Référence commerciale : NSYOPB15U5F

Fournisseur : SCHNEIDER ELECTRIC

Nom produit : COFF.OPB15U CHASS.FIX.500

Marque : SCHNEIDER ELECTRIC

Gamme : Actassi

EAN : 3606480169861

### Caractéristiques :

- Actassi Coffret mural OPB 15U L600 P500 châssis fixe 19P
- porte vitrée
- R7035

## Informations complémentaires

Quantité d'unité Prix	0.000000
Ean13	3606480169861
Marque	SCHNEIDER ELECTRIC
Fournisseur	SCHNEIDER ELECTRIC
Unité produit	pièce
Code Auschitzky	8122535

## Images du produit

