

AUSCHITZKY

# PW 11520 MOULURE 32X12 SANS CLOI

Nos Marques > Planet Wattohm > Moulures et goul de distrib > Moulures Keva 20-80 > PW 11520 MOULURE 32X12 SANS CLOI

<https://auschwitzky.fr/default-arn11520.html>

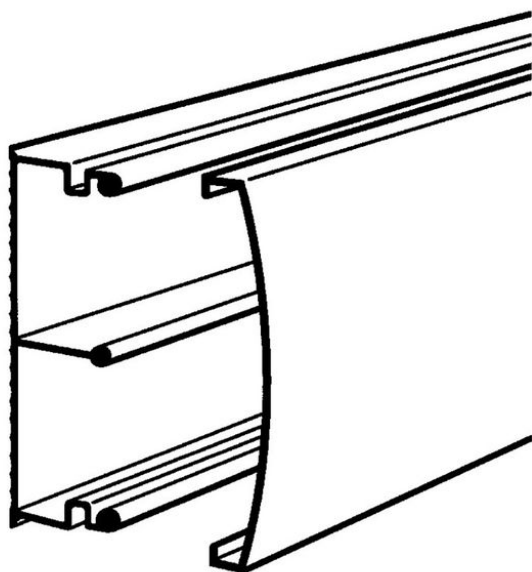
## Description courte

Marque : PLANET WATTOHM

Fabricant : PLANET WATTOHM

Référence :ARN11520

PW 11520 MOULURE 32X12 SANS CLOI



## Description

**planet**  
**wattohm**

Moulure 32 x 12 Fond + couvercle, 1 compartiment, longueur 2,10 m

**Caractéristiques produit** Moulure d'installation en PVC, 1 compartiment, 32 x 12mm Fond + couvercle. Couleur Blanc artice RAL 9010. Matière : PVC, classé M1. Conforme aux normes NF EN 50085-2-1 et à la directive RoHS. Résistance aux chocs - IK 07. Longueur 2,10 m. Compatibilité appareillage : Profil2 Arnould - Appareillage saillie Legrand - Entraxe 60

[Documentation](#)

Quantité et prix au mètre linéaire

## Informations complémentaires

---

Quantité d'unité Prix	0.000000
Ean13	3271780115209
Marque	PLANET WATTOHM
Fournisseur	PLANET WATTOHM
Unité produit	mètre
Code Auschitzky	4504012

## Images du produit

---

