

AUSCHITZKY

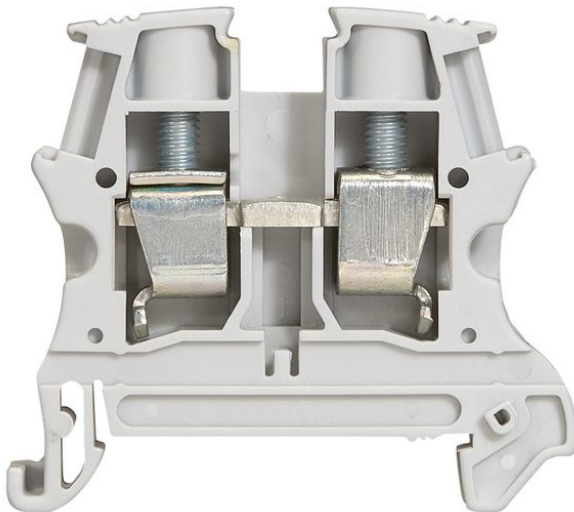
# LEG 037163 BLOC PASS.VIS 1 JONCT

Nos Marques > Legrand > Produits industriels > BORNES VIKING > LEG 037163 BLOC PASS.VIS 1 JONCT

<https://auschwitzky.fr/default-leg037163.html>

## Description courte

---



Marque : LEGRAND

Fabricant : LEGRAND

Référence : LEG037163

LEG 037163 BLOC PASS.VIS 1 JONCT

## Description

---



**Bloc jonc Viking 3 à vis - 1 jonction/1 entrée/1 sortie - gris - pas 10**

### Caractéristiques générales

#### De passage

- Gris pour circuit standard, bleu pour conducteur de neutre, orange pour circuit non coupé par le dispositif de sectionnement général, rouge pour circuits spécifiques (sécurité, protégés...), vert pour circuit de protection en ensemble équivalent classe II

#### blocs de jonction connexion à vis Viking 3

- Permet d'assurer la liaison électrique entre 2 conducteurs cuivre souples ou rigides
- 2 zones pour peignes de liaison équipotentielle à insertion automatique jusqu'au pas de 8 mm (étage supérieur uniquement pour blocs à étages)
- Pour rails symétriques prof. 15 mm, symétriques EN 60715 prof. 7,5 mm et 15 mm

## Caractéristiques produit

### 1 jonction - 1 entrée / 1 sortie

- Couleur : Gris
- Section nominale : 10 mm<sup>2</sup>
- Capacité Conducteur rigide : 1,5 à 16 mm<sup>2</sup>
- Capacité Conducteur souple : 2,5 à 10 mm<sup>2</sup>
- Pas : 10 mm

[Documentation](#)

## Informations complémentaires

---

|                       |               |
|-----------------------|---------------|
| Quantité d'unité Prix | 0.000000      |
| Ean13                 | 3245060371630 |
| Marque                | LEGRAND       |
| Fournisseur           | LEGRAND       |
| Unité produit         | pièce         |
| Code Auschitzky       | 1104211       |

# Images du produit

---

