

LEG 037162 BLOC PASS.VIS 1 JONCT

Nos Marques > Legrand > Produits industriels > BORNES VIKING > LEG 037162 BLOC PASS.VIS 1 JONCT

<https://auschwitzky.fr/default-leg037162.html>

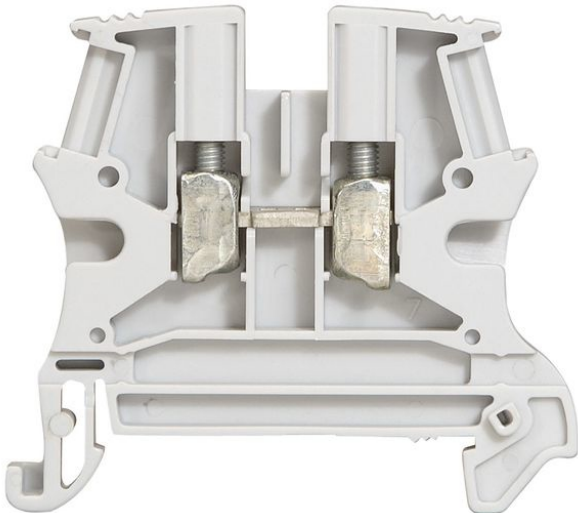
Description courte

Marque : LEGRAND

Fabricant : LEGRAND

Référence : LEG037162

LEG 037162 BLOC PASS.VIS 1 JONCT



Description



Bloc jonc Viking 3 à vis - 1 jonction/1 entrée/1 sortie - gris - pas 8

Caractéristiques générales

De passage

- Gris pour circuit standard, bleu pour conducteur de neutre, orange pour circuit non coupé par le dispositif de sectionnement général, rouge pour circuits spécifiques (sécurité, protégés...), vert pour circuit de protection en ensemble équivalent classe II

blocs de jonction connexion à vis Viking 3

- Permet d'assurer la liaison électrique entre 2 conducteurs cuivre souples ou rigides
- 2 zones pour peignes de liaison équipotentielle à insertion automatique jusqu'au pas de 8 mm (étage supérieur uniquement pour blocs à étages)
- Pour rails symétriques prof. 15 mm, symétriques EN 60715 prof. 7,5 mm et 15 mm

Caractéristiques produit

1 jonction - 1 entrée / 1 sortie

- Couleur : Gris
- Section nominale : 6 mm²
- Capacité Conducteur rigide : 0,5 à 10 mm²
- Capacité Conducteur souple : 0,25 5 à 6 mm²
- Pas : 8 mm

[Documentation](#)

Informations complémentaires

Quantité d'unité Prix	0.000000
Ean13	3245060371623
Marque	LEGRAND
Fournisseur	LEGRAND
Unité produit	pièce
Code Auschitzky	1104209

Images du produit

