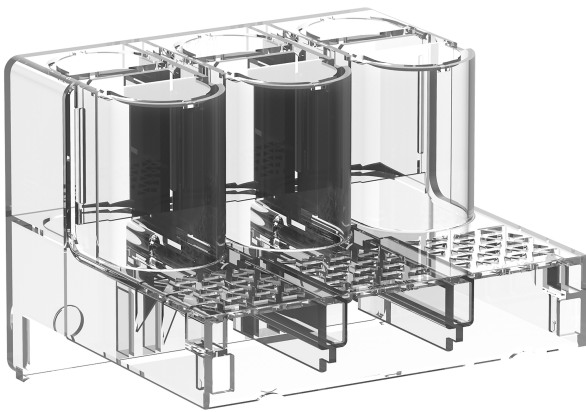


Cache-bornes 3 pôles TeSys G115-225

Nos Marques > Schneider Electric > Automatismes industriels et contrôle > Protection et commande moteur > Contacteurs et inverseurs monoblocs > TeSys Contacteurs GIGA > Cache-bornes 3 pôles TeSys G115-225

<https://auschwitzky.fr/schneider-electric-cache-bornes-3-poles-tesys-g115-225-101850147.html>

Description courte



Marque :

Fabricant : SCHNEIDER ELECTRIC

Référence :SCHLA9G3701

SCH LA9G3701 3P G115-225 IP20

Description



Code fournisseur : 19800

Référence commerciale : LA9G3701

Fournisseur : SCHNEIDER ELECTRIC

Nom produit : 3P G115-225 IP20

Marque : SCHNEIDER ELECTRIC

Gamme : TeSys F

EAN : 3606481916587

Caractéristiques :

- Cache
- bornes 3 pôles TeSys G115
- 225

Informations complémentaires

Quantité d'unité Prix	0.000000	
Ean13	3606481916587	
Ean13	3606481916587	
Fournisseur	SCHNEIDER ELECTRIC	
Unité produit	pièce	
Code Auschitzky	8119649	
Référence fabricant	LA9G3701	
Caractéristiques produit	type d'accessoire	technique de raccordement
	QCT	CT
	QC Unité	1
	QC Carton	5
Document(s)		
<ul style="list-style-type: none">• Notice• Pep• Fiche		

Images du produit

