

AUSCHITZKY

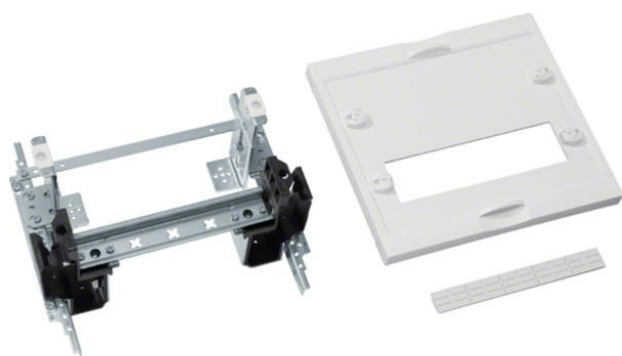
# HAG UD11B4 KIT DE COMPENS 1X10 M

Nos Marques > Hager > TERTIAIRE > ENVELOPPES TERTIAIRE > KITS UNIVERS > HAG UD11B4 KIT DE COMPENS 1X10 M

<https://auschwitzky.fr/hager-unite-equipement-univers-h-225mm-l-250mm-p-appareils-modulaires-1rangee-x-10mod-100474590.html>

## Description courte

---



Marque :

Fabricant : HAGER

Référence :HAGUD11B4

HAG UD11B4 KIT DE COMPENS 1X10 M

## Description

---



### Caractéristiques produit

Unité équipement univers h 225mm l 250mm p appareils modulaires 1rangée x 10mod

[Documentation](#)

# Informations complémentaires

Quantité d'unité Prix	0.000000	
Ean13	3250616141117	
Caractéristiques produit	Couleur	blanc
	Couleur ral	RAL 9010 - Blanc pur
	Matiere	matière plastique
	Profondeur produit installé	125 mm
	Hauteur produit installé	225 mm
	Largeur produit installé	250 mm
	Nombre d'unités d'emplacement sur un kit	20
	Nombre rangées	1
	Nombre de travée de large	1
	Nombre de rails	1
	largeur (mm)	250
	hauteur (mm)	225
	profondeur (mm)	125
	possibilité de montage en saillie	OUI
	nombre de rails DIN	1
	nombre d'unités de partition par rail DIN	10
	entraxe (mm)	150
	QC Boite	1
	QCT	PF
		<b>Document(s)</b>
	<ul style="list-style-type: none"><li>• <a href="#">Fiche</a></li><li>• <a href="#">Fiche</a></li></ul>	
Référence fabricant	UD11B4	
Ean13	3250616141117	
Unité produit	pièce	
Fournisseur	HAGER	
Code Auschitzky	2366922	

# Images du produit

---

