

AUSCHITZKY

HAG UC183PI KIT2DISJ.H3+P160,800

Nos Marques > Hager > TERTIAIRE > ENVELOPPES TERTIAIRE > KITS QUADRO > HAG UC183PI KIT2DISJ.H3+P160,800

<https://auschwitzky.fr/hager-kit-2xbm-quadro-system-h3-p160-800x300-vertical-pour-interverrouillage-100477319.html>

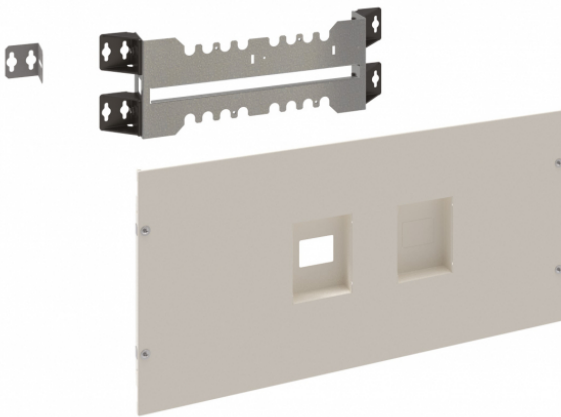
Description courte

Marque :

Fabricant : HAGER

Référence :HAGUC183PI

HAG UC183PI KIT2DISJ.H3+P160,800



Description



Caractéristiques produit

kit 2xMCCB quadro H3+P160,800x300,v,p.i

[Documentation](#)

Informations complémentaires

Quantité d'unité Prix	0.000000	
Ean13	3250616375093	
Ean13	3250616375093	
Unité produit	pièce	
Caractéristiques produit	Nombre de pôles	4 P
	Couleur	blanc
	Matiere	acier
	Aspect de la surface	brillant
	Profondeur de montage	800 mm
	Profondeur produit installé	184 mm
	Hauteur produit installé	300 mm
	Hauteur d'encastrement	2100 mm
	Largeur de montage	800 mm
	Largeur produit installé	800 mm
	compatible avec accessoire	oui
	Nombre de travée de large	3
	Directive européenne RoHs	conformité volontaire
	largeur (mm)	800
	hauteur (mm)	300
	profondeur (mm)	200
	possibilité de montage en saillie	OUI
	QC Boite	1
	QCT	PF
		Document(s)
	<ul style="list-style-type: none">• Fiche• Fiche	
Référence fabricant	UC183PI	
Fournisseur	HAGER	
Code Auschitzky	2366459	

Images du produit

