

AUSCHITZKY

HAG UC133P KIT1DISJ.H3+P160,350X

Nos Marques > Hager > TERTIAIRE > ENVELOPPES TERTIAIRE > KITS QUADRO > HAG UC133P KIT1DISJ.H3+P160,350X

<https://auschwitzky.fr/hager-kit-1xbm-quadro-system-h3-p160-350x300-vertical-100471963.html>

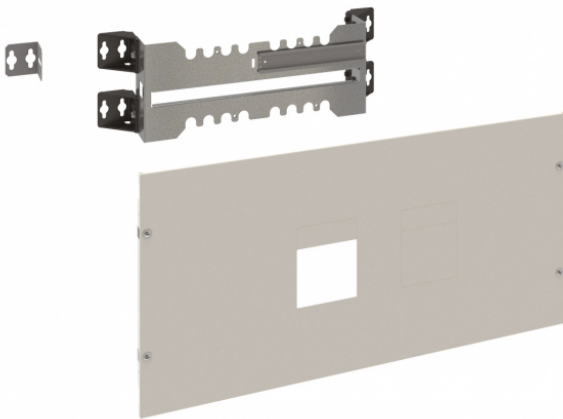
Description courte

Marque :

Fabricant : HAGER

Référence :HAGUC133P

HAG UC133P KIT1DISJ.H3+P160,350X



Description



Caractéristiques produit

kit 1xMCCB quadro H3+P160,350x300,v

[Documentation](#)

Informations complémentaires

Quantité d'unité Prix	0.000000	
Ean13	3250616375031	
Ean13	3250616375031	
Unité produit	pièce	
Caractéristiques produit	Nombre de pôles	4 P
	Couleur	blanc
	Matiere	acier
	Aspect de la surface	brillant
	Profondeur de montage	800 mm
	Profondeur produit installé	184 mm
	Hauteur produit installé	300 mm
	Hauteur d'encastrement	2100 mm
	Largeur de montage	350 mm
	Largeur produit installé	350 mm
	compatible avec accessoire	oui
	Nombre de travée de large	3
	Directive européenne RoHs	conformité volontaire
	largeur (mm)	350
	hauteur (mm)	300
	profondeur (mm)	200
	possibilité de montage en saillie	OUI
	QC Boite	1
	QCT	PF
		Document(s)
	<ul style="list-style-type: none">• Fiche• Fiche	
Référence fabricant	UC133P	
Fournisseur	HAGER	
Code Auschitzky	2366418	

Images du produit

