

AUSCHITZKY

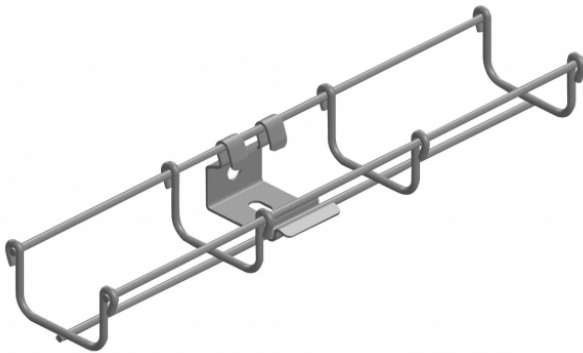
# GW MV51101 FIXATION DBLE USAGE B

Nos Marques > Gewiss > MAVIL > MAVIL > BFR WIRE MESH TRAYS > GW MV51101 FIXATION DBLE USAGE B

<https://auschwitzky.fr/mavil-fixation-dble-usage-bfr-larg50-z275-100915515.html>

## Description courte

---



Marque : GEWISS

Fabricant : GEWISS

Référence : GWMV51101

GW MV51101 FIXATION DBLE USAGE B

## Description

---

**GEWISS**

**Code fournisseur : 07249**

Référence commerciale : MV51101

Fournisseur : GEWISS

Nom produit : FIXATION DBLE USAGE BFR LARG50

Marque : GEWISS

Gamme : CHEMIN DE CABLE FIL

EAN : 3660612003355

**Caractéristiques :**

- Fixation rapide BFR pour multi
- usage au sol
- en équerre pour BFR50
- ou support de boîte de dérivation
- de borne mise à la terre
- Finition Z275

## Informations complémentaires

Quantité d'unité Prix	0.000000
Ean13	3660612003355
Référence fabricant	MV51101
Unité produit	pièce
Caractéristiques produit	Ware number 72169110
	Kg/u 0.044
	QC Carton 100.0
	Finition Z275
	QCT PF
<b>Document(s)</b>	
<ul style="list-style-type: none"> <li>• <a href="#">Cmc</a></li> <li>• <a href="#">Cmc</a></li> </ul>	
Ean13	03660612003355
Code Auschitzky	2505542
Marque	GEWISS
Fournisseur	GEWISS

# Images du produit

