

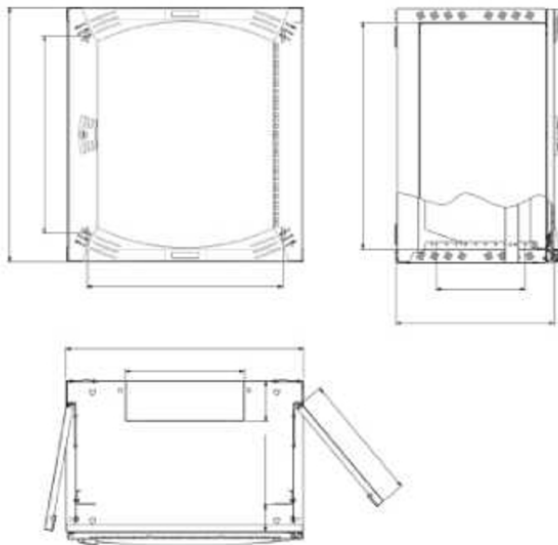
AUSCHITZKY

# SCH NSYOPB9U6F COFFRET OPB 9U CH

Habitat & Tertiaire > VDI tertiaire > SCHNEIDER Coffrets ACTASSI > Coffrets Actassi OPB 19" fixe vitrée > SCH NSYOPB9U6F COFFRET OPB 9U CH

<https://auschwitzky.fr/default-schnsyopb9u6f.html>

## Description courte



Marque : SCHNEIDER ELECTRIC

Fabricant : SCHNEIDER ELECTRIC

Référence :SCHNSYOPB9U6F

SCH NSYOPB9U6F COFFRET OPB 9U CH

## Description



**Code fournisseur : 19800**

Référence commerciale : NSYOPB9U6F

Fournisseur : SCHNEIDER ELECTRIC

Nom produit : COFFR.OPB 9U CHAS.FIX.600

Marque : SCHNEIDER ELECTRIC

Gamme : Actassi

EAN : 3606480169946

### Caractéristiques :

- Actassi Coffret mural OPB 9U L600 P600 châssis fixe 19P
- porte vitrée
- R7035

## Informations complémentaires

Quantité d'unité Prix	0.000000
Ean13	3606480169946
Marque	SCHNEIDER ELECTRIC
Fournisseur	SCHNEIDER ELECTRIC
Unité produit	pièce
Code Auschitzky	8122555

## Images du produit

